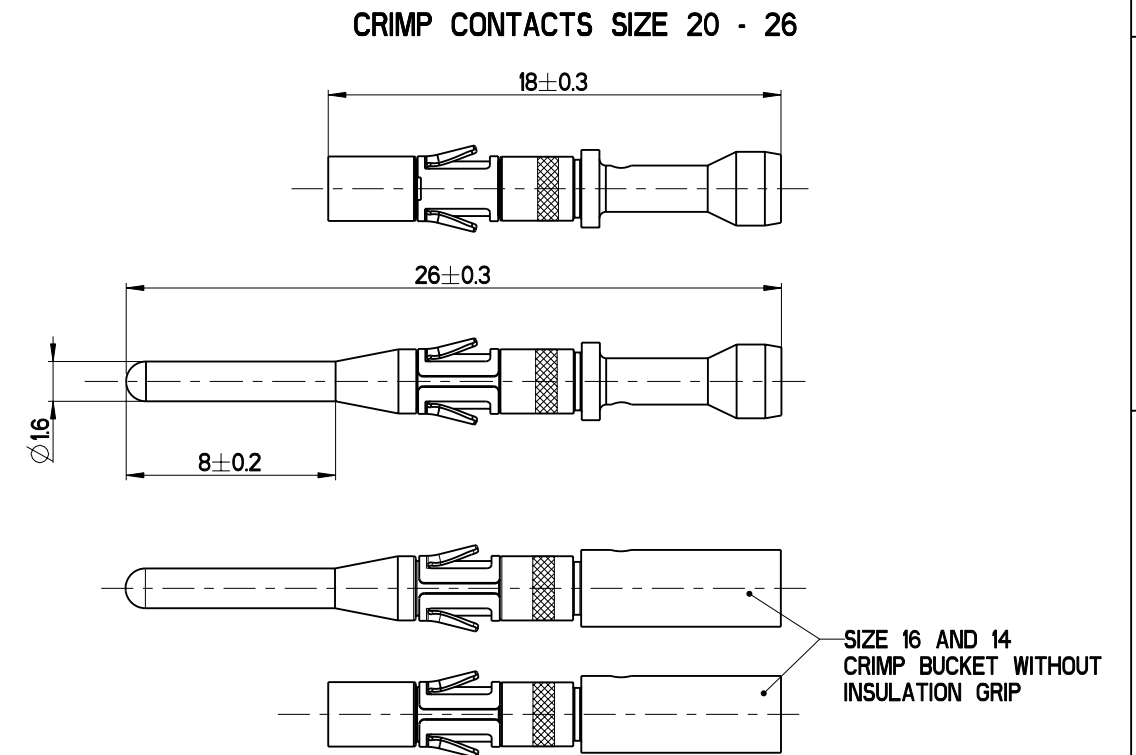


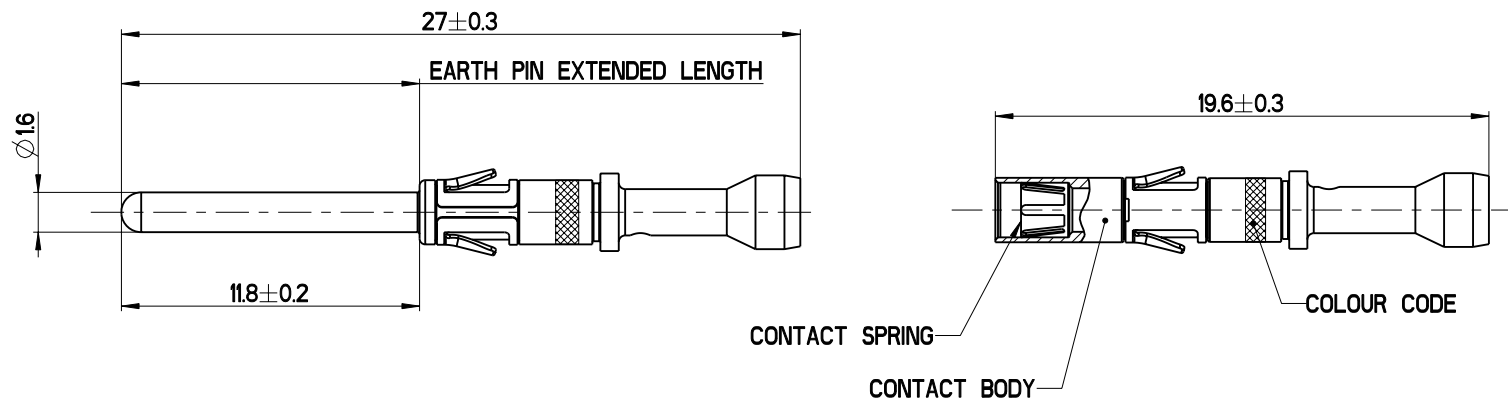
AUSGABE	AEEND.-NR.	AEENDERUNGS-BESCHREIBUNG	DATUM	NAME
C	4173W	neu gezeichnet in Pro/E	08.02.2013	SM
D	4462W	Farbcode Weiss bei T3P14FCIL. hinzugefügt, Order Code 121587-0037 entfernt.	26.03.2013	SM
E	4492W	Information Colour Code hinzu, zwei Artikeln entfernt	16.05.2013	SM
F	4650W	Toleranz an Wire-Wrap- und Solder-Anschlusse, Tri-Lobe-f. 192991-0524 Y zugeordnet	10.01.2014	SM
G	4827W	Bemerkung berichtigt	01.10.2014	JH

THREE PART CRIMP CONTACTS WITH COLOUR CODING BANDS					FOR ALL CRIMP CONTACT TYPES INSULATION STRIP LENGTH 5,08±0,25mm EXCEPT 16 AWG AND 14 AWG 7,11±0,25mm					
WIRE SIZE		INSULATION DIAMETER	COLOUR CODE	COLOUR CODE ACCORDING TO	CONTACT TYPE	NOMENCLATURE	ORDER CODE Y PACK SIZE 100	ORDER CODE T PACK SIZE 100	ORDER CODE X PACK SIZE 100	ORDER CODE Z PACK SIZE 100
AWG	mm <sup>2</sup>									
26	0,08 0,23	0,90 1,40	BLACK	UK CODE	PIN	T3P26MC1L(.)	192991-0100	192991-0102	192991-0101	192991-0099
					SOCKET	T3P26FC1L(.)	192991-0042	192991-0048	192991-0054	192991-0036
24	0,20 0,24	1,05 1,60	BLUE	UK CODE	PIN	T3P24MC1L(.)	192991-0092	192991-0094	192991-0093	192991-0091
					SOCKET	T3P24FC1L(.)	192991-0043	192991-0049	192991-0055	192991-0037
			RED	EUROPEAN CODE $\triangle 1$	PIN	T3P24MC3L(.)	192991-0152	-	-	192991-0151
					SOCKET	T3P24FC3L(.)	192991-0075	-	-	192991-0071
22	0,25 0,50	1,60 2,15	RED	UK CODE	PIN	T3P22MC1L(.)	192991-0096	192991-0098	192991-0097	192991-0095
					SOCKET	T3P22FC1L(.)	192991-0044	192991-0050	192991-0056	192991-0038
20	0,44 0,64	1,60 2,10	GREEN	UK CODE	PIN	T3P20MC1L(.)	192991-0088	192991-0090	192991-0089	192991-0087
					SOCKET	T3P20FC1L(.)	192991-0046	192991-0052	192991-0058	192991-0040
			BLUE	EUROPEAN CODE $\triangle 1$	PIN	T3P20MC3L(.)	192991-0136	-	-	192991-0135
					SOCKET	T3P20FC3L(.)	192991-0076	-	-	192991-0072
16	0,60 1,51	NO INSUL. GRIP.	BLACK	UK CODE	PIN	T3P16MC1L(.)	192991-0084	192991-0086	192991-0085	192991-0083
					SOCKET	T3P16FC1L(.)	192991-0047	192991-0053	192991-0059	192991-0041
			GREEN	EUROPEAN CODE $\triangle 1$	PIN	T3P16MC3L(.)	192991-0132	192991-0134	-	192991-0131
					SOCKET	T3P16FC3L(.)	192991-0077	192991-0158	-	192991-0073
14	1,5 2,5	NO INSUL. GRIP.	WHITE	-	PIN	T3P14MC1L(.)	121587-0029	121587-0027	121587-0028	-
					SOCKET	T3P14FC1L(.)	121587-0047	121587-0038	121587-0039	-

NOTE:  $\triangle 1$  CONTACTS WITH EUROPEAN COLOUR CODE MUST NOT TO BE USED IN NEW DESIGNS



	ORDER CODE Y		ORDER CODE T		ORDER CODE X		ORDER CODE Z	
	BODY	SPRING	BODY	SPRING	BODY	SPRING	BODY	SPRING
PIN CONTACT FINISH	0.4 $\mu$ m GOLD	-	3 $\mu$ m TIN	-	3 $\mu$ m GOLD	-	GOLD FLASH	-
SOCKET CONTACT FINISH	0.125 $\mu$ m GOLD	0.75 $\mu$ m GOLD	3 $\mu$ m TIN	2 $\mu$ m TIN	0.125 $\mu$ m GOLD	3 $\mu$ m GOLD	GOLD FLASH	GOLD FLASH



THREE PART EXTENDED LENGTH COLOUR BANDED EARTH CONTACTS FOR CIRCUIT PROTECTION ON "FIRST MATE-LAST BREAK" CONNECTORS									
WIRE SIZE		INSULATION DIAMETER	COLOUR CODE	CONTACT TYPE	NOMENCLATURE	ORDER CODE Y PACK SIZE 100	ORDER CODE T PACK SIZE 100	ORDER CODE X PACK SIZE 100	ORDER CODE Z PACK SIZE 100
AWG	mm <sup>2</sup>								
20	0,44 0,64	1,60 2,10	GREEN	PIN	T3P20ME1L(.)	192991-0164	-	-	192991-0163
				SOCKET	T3P20FE1L(.)	192991-0207	-	-	192991-0078
16	0,60 1,51	NO INSUL. GRIP.	BLACK	PIN	T3P16ME1L(.)	192991-0160	-	-	192991-0159
				SOCKET	T3P16FE1L(.)	192991-0208	-	-	192991-0079

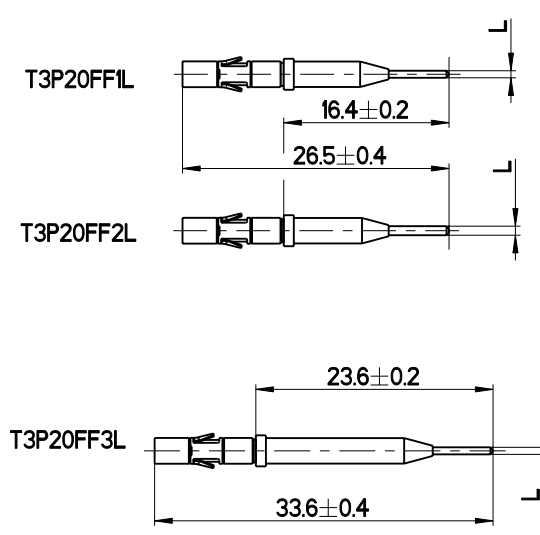
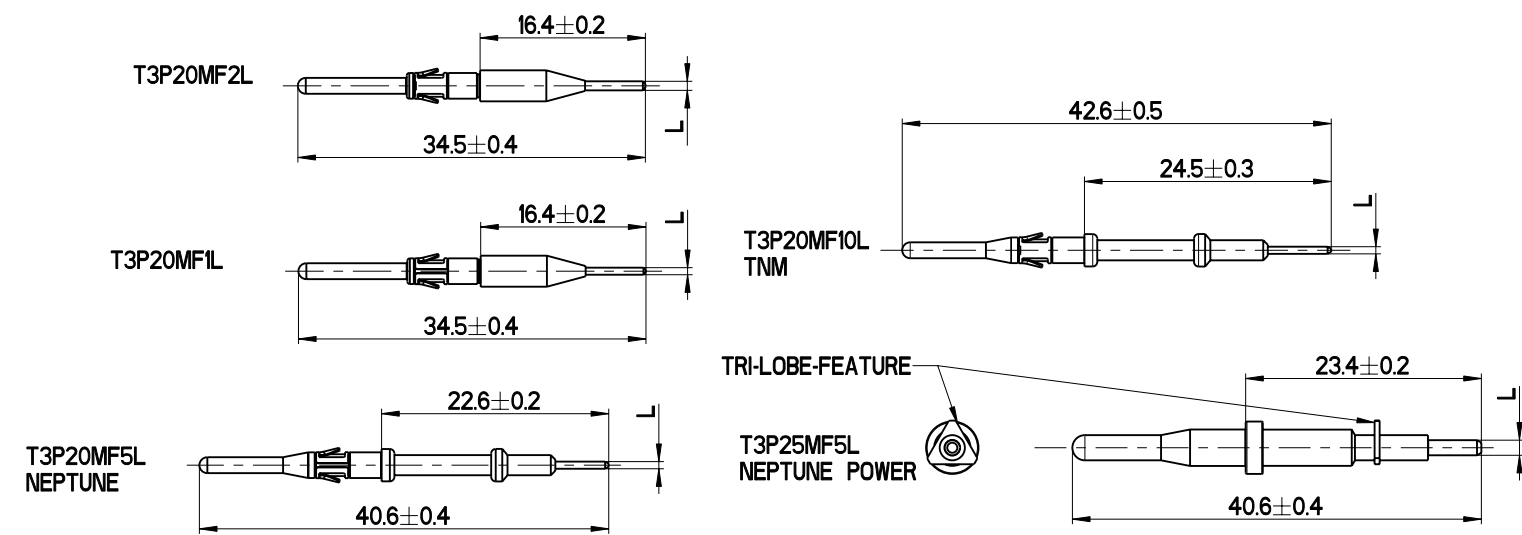
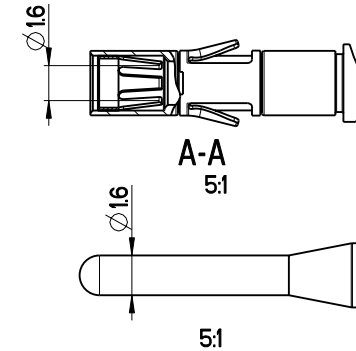
TESTS AND NUMBER OF MECHANICAL WEAR CYCLES DEPENDING ON CONTACT FINISH						
PIN CONTACT FINISH	DAMP HEAT	DRY HEAT	SOCKET CONTACT FINISH			
			X	Y	Z	T
T	x		-	-	-	50
Z	x		-	-	50	-
Y	x	x	-	200	-	-
X	x	x	500	-	-	-

WERKSTOFF: -	BEHANDLUNG: -	OBERFLAECHE: -
FREIMASSE SIEHE TABELLE MASSE IN MM KANTEN UND ECKEN GEBROCHEN	> 0.3 ±0.05 > 3.6 ±0.05	> 6-30 ±0.1 > 30 ±0.2
BEARBEITET	SM	DATUM 08.02.2013
GEPRUEFT	GWE	DATUM 08.02.2013
FREIGABE	HAG	DATUM 19.02.13
ITT Cannon GmbH D-71384 Weinstadt Germany		 MASSSTAB 5:1 FORMAT A2 SEITE 1 / 3
WINKELTOLERANZ ± 0,5° RAUHIGKEIT $R_a$ $\sqrt{-}$ $\mu$		FUNKTIONSMASS $\triangle$ SPC-MASSE $\blacktriangle$ BENENNUNG <b>THREE PART MACHINED TRIDENT CONTACTS</b> ZEICHNUNGS-NUMMER 11332-99 AEENDERUNGSSTAND G

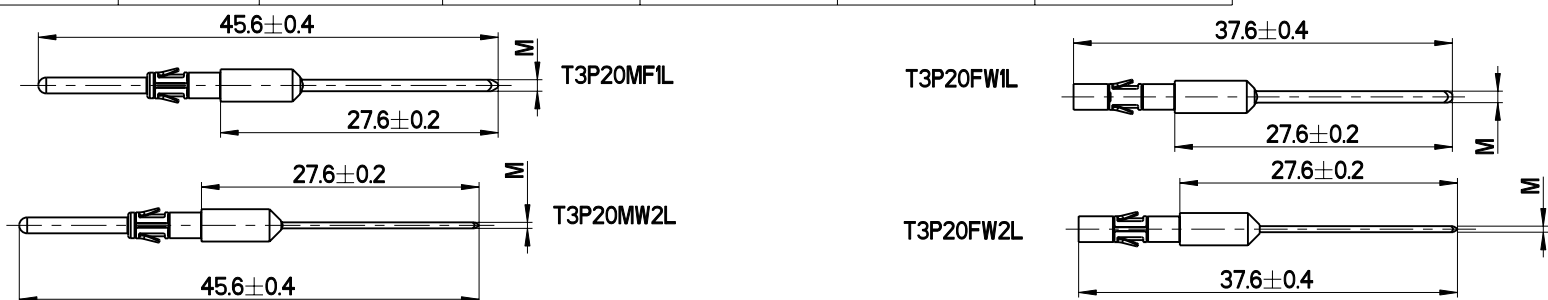
THREE PART CONTACTS - SOLDER CUP TERMINATION							
WIRE SIZE AWG	INSULATION DIAMETER	CONTACT TYPE	NOMENCLATURE	ORDER CODE Y PACK SIZE 100	ORDER CODE T PACK SIZE 100	ORDER CODE X PACK SIZE 100	ORDER CODE Z PACK SIZE 100
16	NO INSUL. GRIP	PIN	T3P16MSIL(.)	192900-0633	192900-0632	-	-
		SOCKET	T3P16FSIL(.)	192900-0635	192900-0634	-	-



THREE PART CONTACTS - FLOW SOLDER TERMINATION						
PILLER SIZE L mm ±0.06	CONTACT TYPE	NOMENCLATURE	ORDER CODE Y PACK SIZE 100	ORDER CODE T PACK SIZE 100	ORDER CODE X PACK SIZE 100	ORDER CODE Z PACK SIZE 100
∅0.72	PIN	T3P20MF1L(.)	192991-0120	192991-0122	-	192991-0119
∅0.91	PIN	T3P20MF2L(.)	-	-	-	192991-0195
∅0.73	PIN	T3P20MF5L(.)	192900-0356	192900-0465	-	-
∅1.52	PIN	T3P20MF11L(.)	192991-0618	192991-0617	-	-
∅0.73	PIN	T3P20MF10L(.)	192900-0657	192900-0658	-	-
∅0.72	SOCKET	T3P20FF1L(.)	-	-	-	192991-0066
∅0.97	SOCKET	T3P20FF2L(.)	-	-	-	192991-0067
∅0.72	SOCKET	T3P20FF3L(.)	192991-0524	-	-	-



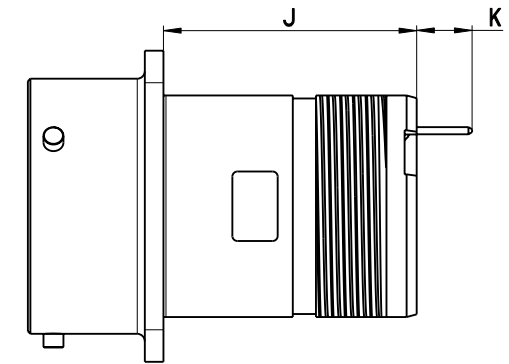
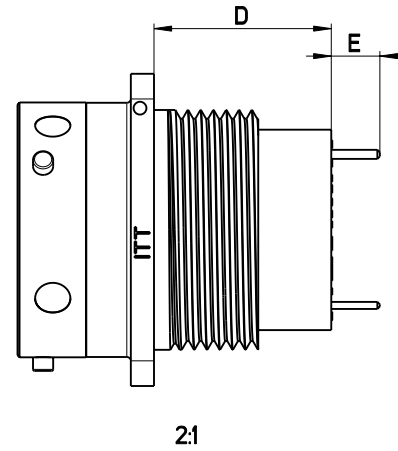
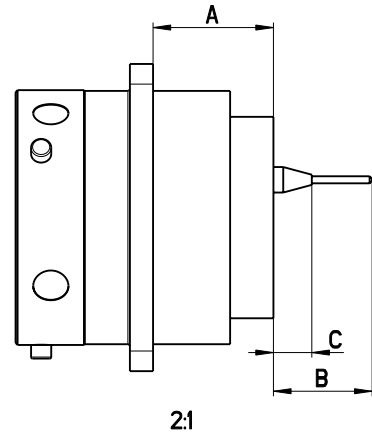
THREE PART CONTACTS - WIRE WRAP TERMINATION						
WRAP SIZE M mm ±0.06	CONTACT TYPE	NOMENCLATURE	ORDER CODE Y PACK SIZE 100	ORDER CODE T PACK SIZE 100	ORDER CODE X PACK SIZE 100	ORDER CODE Z PACK SIZE 100
1.15	SOCKET	T3P20FW1L(.)	-	-	192991-0183	192991-0060
1.15	PIN	T3P20MW1L(.)	-	-	192991-0105	192991-0103
0.62	SOCKET	T3P20FW2L(.)	-	-	192991-0184	192991-0061
0.62	PIN	T3P20MW2L(.)	-	-	192991-0125	192991-0123



AUSGABE	AEND.-NR.	AENDERUNGS-BESCHREIBUNG	DATUM	NAME
		siehe Seite 1		

WERKSTOFF: -		BEHANDLUNG: -		OBERFLAECHE: -	
FREIEMASSE SIEHE TABELLE		KANTEN UND ECKEN GEBROCHEN		WINKELTOLERANZ ± 0.5°	
MASSE IN MM		RAUHGKEIT		FUNKTIONSMASS	
BEARBEITET SM		DATUM 08.02.2013		DATENNAME 11332-99	
GEPRUEFT GWE		DATUM 08.02.2013		REFERENZ	
FREIGABE HAG		DATUM 19.02.13		TEILENUMMER	
ITT Cannon GmbH D-71384 Weinstadt Germany				<b>THREE PART MACHINED TRIDENT CONTACTS</b>	
<small>© ALLE RECHTE VORBEHALTEN, AUCH FÜR DEN FALL DER PATENTÜBERTRAGUNG. JEDE MITTEILUNG AN DRITTE IST STRAFBAR</small>		MASSSTAB 2:1 FORMAT A2 SEITE 2 / 3		ZEICHNUNGS-NUMMER 11332-99 AENDERUNGSSTAND G	

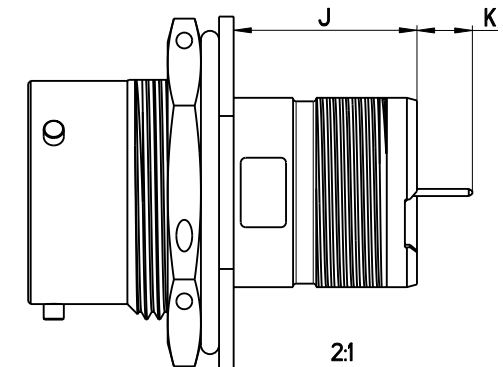
AUSGABE	AEND.-NR.	AENDERUNGS-BESCHREIBUNG	DATUM	NAME
		siehe Seite 1		



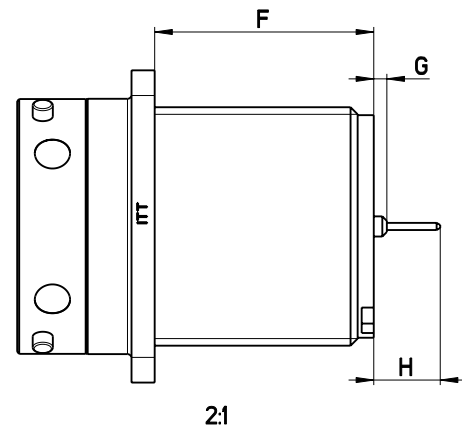
NOMINAL LENGTHS OF FLOW SOLDER CONTACTS OUT OF THE RINGLOCK STANDARD CONNECTOR				
	192991-0066/ -0067		192991-0524	
CONNECTOR SIZE	A ±0.6	B ±0.5	B ±0.5	C ±0.5
10	10.4	4.5	11.6	5.6
12	12.0	2.7	9.8	3.8
14	10.2	4.5	11.6	5.6
16	12.0	2.7	9.8	3.8
18	11.8	2.7	9.8	3.8
20	10.0	3.0	10.1	4.1
22	10.0	2.0	9.1	3.1
24	11.6	1.2	8.3	2.3

NOMINAL LENGTHS OF FLOW SOLDER CONTACTS OUT OF THE RINGLOCK REVERSED CONNECTOR		
	192991-0195/ -0119/ -0120/ -0122	
CONNECTOR SIZE	D ±0.6	E ±0.5
10	17.5	4.7
12	17.5	4.7
14	17.5	4.7
16	17.5	4.7
18	17.3	4.7
20	15.85	4.6
22	14.85	4.6
24	14.05	4.6

NOMINAL LENGTHS OF FLOW SOLDER CONTACTS OUT OF THE TMN REVERSED RECEPTACLE CONNECTOR		
	192900-0657/ -0658	
CONNECTOR SIZE	J ±0.6	K ±0.5
10	25.1	5.5
12	25.1	5.5
14	25.1	5.5
16	25.1	5.5



NOMINAL LENGTHS OF FLOW SOLDER CONTACTS OUT OF THE TMN REVERSED RECEPTACLE CONNECTOR WITH JAM NUT		
	192900-0657/ -0658	
CONNECTOR SIZE	J ±0.6	K ±0.5
14	18.2	5.5



NOMINAL LENGTHS OF FLOW SOLDER CONTACTS OUT OF THE NEPTUNE REVERSED RECEPTACLE CONNECTOR FOR FLANGE MOUNTING					
	192900-0356/ -0465		192991-0617/ -0618		
CONNECTOR SIZE	F ±0.6	G ±0.5	H ±0.5	G ±0.5	H ±0.5
14	20.9	1	6.3	-	-
16	21.8	1.3	6.6	0.2	5.5
24	18.7	0.3	6.0	0.7	6.0

NOMINAL LENGTHS OF FLOW SOLDER CONTACTS OUT OF THE NEPTUNE REVERSED RECEPTACLE CONNECTOR WITH JAM NUT					
	192900-0356/ -0465		192991-0617/ -0618		
CONNECTOR SIZE	F ±0.6	G ±0.5	H ±0.5	G ±0.5	H ±0.5
14	10.2	1	6.3	-	-
16	10.3	1.1	6.4	-	5.3
24	10.8	0.7	6.0	0.3	5.6

SEE DRAWING NO. 86000-99 FOR PCB-LAYOUTS OF RINGLOCK STANDARD RECEPTACLES  
SEE DRAWING NO. K121587-0000 FOR PCB-LAYOUTS OF TRIDENT NEPTUNE

WERKSTOFF: -		BEHANDLUNG: -		OBERFLAECHE: -	
FREIEMASSE SIEHE TABELLE		WINKELTOLERANZ ± 0.5°		FUNKTIONSMASS ▲	
MASSE IN MM > 0.3 ±0.05 > 3.6 ±0.05		RAUHIGKEIT Ra 0.5 μ		SPC-MASSE ▲	
KANTEN UND ECKEN GEBROCHEN		DATUM 08.02.2013		DATENNAME 11332-99	
BEARBEITET SM		DATUM 08.02.2013		REFERENZ -	
GEPRUEFT GWE		DATUM 19.02.13		TEILENUMMER -	
FREIGABE HAG		DATUM 19.02.13		BENENNUNG	
ITT Cannon GmbH D-71384 Weinstadt Germany				<b>THREE PART MACHINED TRIDENT CONTACTS</b>	
© ALLE RECHTE VORBEHALTEN, AUCH FÜR DEN FALL DER PATENTÜBERTRAGUNG. JEDE MITTEILUNG AN DRITTE IST STRAFBAR.		MASSSTAB 1:1 FORMAT A2 SEITE 3 / 3		ZEICHNUNGS-NUMMER 11332-99 AENDERUNGSSTAND G	