

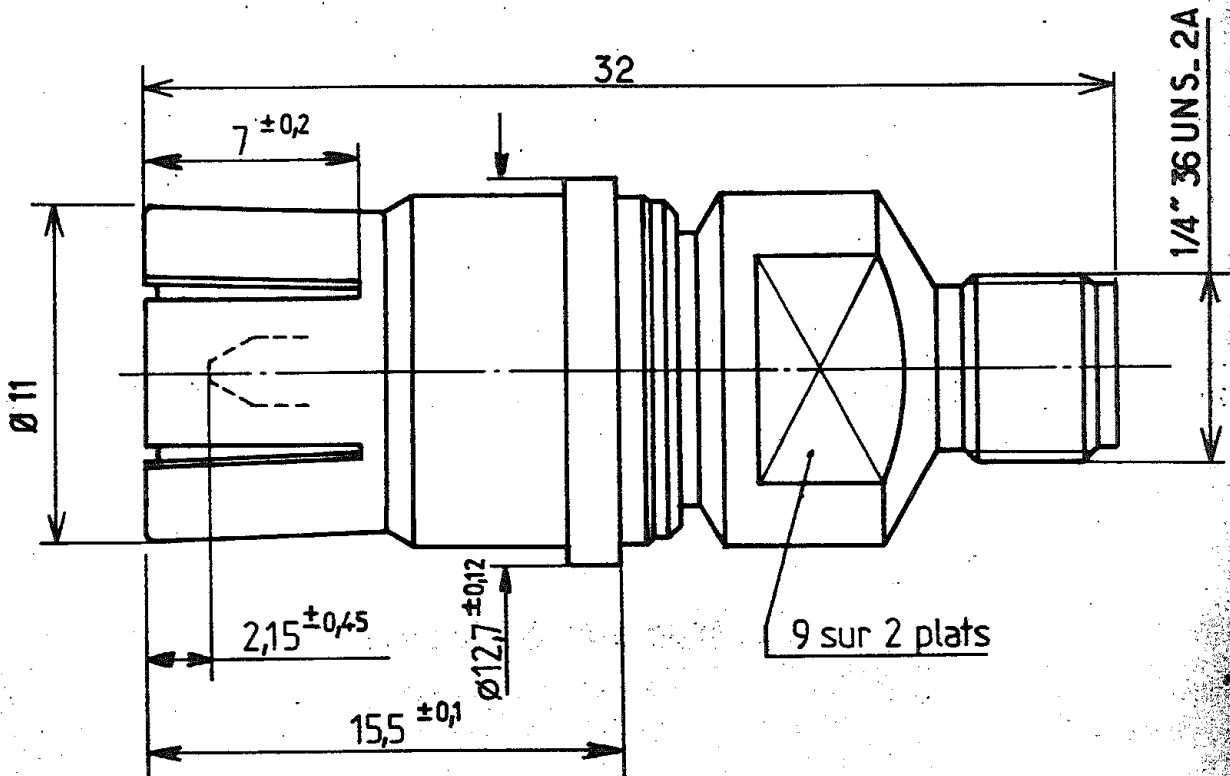
Série
DSX

Désignation Contact coaxial mâle
taille 1 à sortie SMA

616 009

Protection :

Contact de masse : nickelé
Contact central : doré



Caractéristiques électriques:

Impédance 50Ω
R.O.S. 1,3 de 10 MHz à 5 GHz
Tension de tenue : 1500V
Résistance d'isolement : $> 5000 \text{ M}\Omega$

Ce document est la propriété de la Sot SOGIE, il n'est pas reproduit ni communiqué à des tiers sans autorisation

Dessiné le : 28/9/81
par : Foletti

PEN

A

Plan remis à jour

30-10-81

Indice

MODIFICATIONS

Date
Vise

R SOGIE
un équipement de RADIALL

101, rue Philibert Hoffmann
Zone Industrielle Ouest
93116 - ROSNY-SOUS-BOIS
Téléphone : 854 20 40