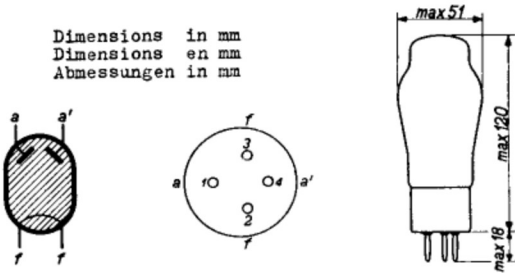


# "Miniwatt" AX 50

Gasfilled FULL WAVE RECTIFYING VALVE  
 TUBE REDRESSEUR BIPLAQUE à remplissage de gaz  
 Gasgefüllte VOLLWEGGLEICHRICHTERROHRE

Heating: direct by A.C.  $V_f = 4 \text{ V}$   
 Chauffage: direct par C.A.  $I_f = 3,75 \text{ A}$   
 Heizung: direkt durch Wechselstrom

Dimensions in mm  
 Dimensions en mm  
 Abmessungen in mm



Base, culot, ruse: A

Operating characteristics and limiting values (filter with condenser input)  
 Caractéristiques d'utilisation et limites (filtre à entrée de condensateur)  
 Betriebs- und Grenzdaten (Filter mit Kondensatoreingang)

$V_{tr} = \text{max. } 2 \times 500 \text{ V}_{\text{eff}}$   
 $I_o = \text{max. } 275 \text{ mA}$   
 $I_a = \text{max. } 1000 \text{ mA}$   
 $V_{arc} = \text{max. } 15 \text{ V}$

$C_{filt} = 16 \quad 32 \quad \text{max. } 64 \text{ } \mu\text{F}$   
 $R_t = \text{min. } 2 \times 100 \quad \text{min. } 2 \times 150 \quad \text{min. } 2 \times 200 \text{ } \Omega$

Operating characteristics as single phase rectifier with choke-input filter  
 Caractéristiques d'utilisation comme redresseur monophasé avec filtre à entrée de choc  
 Betriebsdaten als Sinweggleichrichter mit Filter mit Drosselspuleneingang

$V_{tr} = \text{max. } 500 \text{ V}_{\text{eff}}$   
 $I_o = \text{max. } 275 \text{ mA}$   
 $L_{filt} = 6 \text{ H}$   
 $C_{filt} = 50 \text{ } \mu\text{F}$   
 $R_t = \text{min. } 2 \times 100 \text{ } \Omega (4 \text{ W})$

11.11.1950

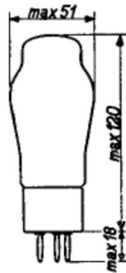
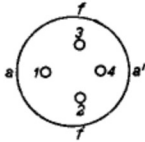
939 3207

1.

Gasfilled FULL WAVE RECTIFYING VALVE  
 TUBE REDRESSEUR BIPLAQUE à remplissage de gaz.  
 Gasgefüllte VOLLWEGGLEICHRICHTERRÖHRE

Heating : direct by A.C.  $V_f = 4 \text{ V}$   
 Chauffage: direct par C.A.  $I_f = 3,75 \text{ A}$   
 Heizung : direkt durch Wechselstrom

Dimensions in mm  
 Dimensions en mm  
 Abmessungen in mm



Base, culot, Fuss: A

Operating characteristics and limiting values (filter with condenser input)  
 Caractéristiques d'utilisation et limites (filtre à entrée de condensateur)  
 Betriebs- und Grenzdaten (Filter mit Kondensatoreingang)

$V_{tr} = \text{max. } 2x500 \text{ V}_{eff}$   
 $I_o = \text{max. } 275 \text{ mA}$   
 $I_{ap} = \text{max. } 1000 \text{ mA}$   
 $V_{arc} = \text{max. } 15 \text{ V}$

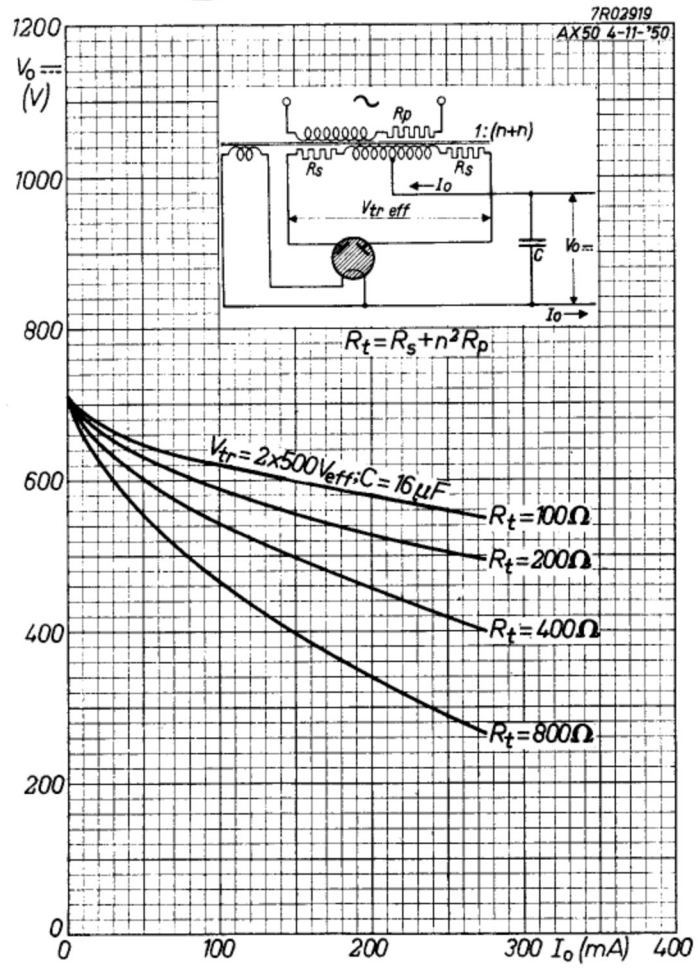
$C_{filt} = 16 \quad 32 \quad \text{max. } 64 \mu\text{F}$   
 $R_t = \text{min. } 2x100 \quad \text{min. } 2x150 \quad \text{min. } 2x200 \Omega$

Operating characteristics as double phase rectifier with choke-input filter  
 Caractéristiques d'utilisation comme redresseur bi-phasé avec filtre à entrée de choc  
 Betriebsdaten als Zweiweggleichrichter mit Filter mit Drosselspuleneingang

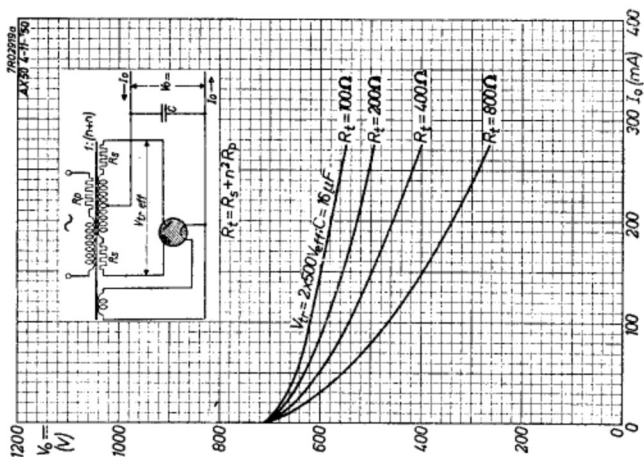
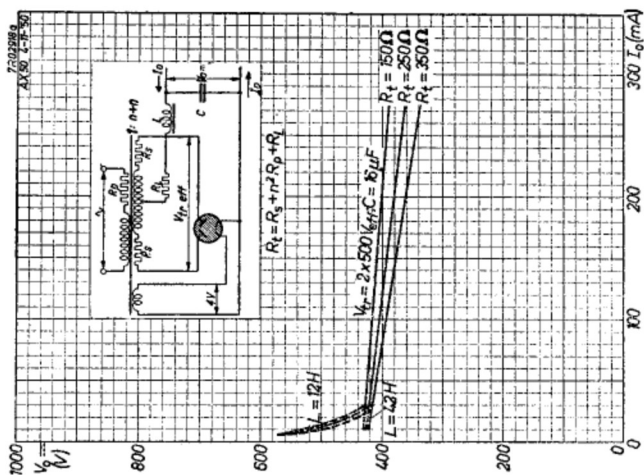
$V_{tr} = \text{max. } 2x500 \text{ V}_{eff}$   
 $I_o = \text{max. } 275 \text{ mA}$   
 $R_t = \text{min. } 2x100 \Omega(4W)$   
 $L_{filt} = 6 \text{ H}$   
 $C_{filt} = 50 \mu\text{F}$

**AX50**

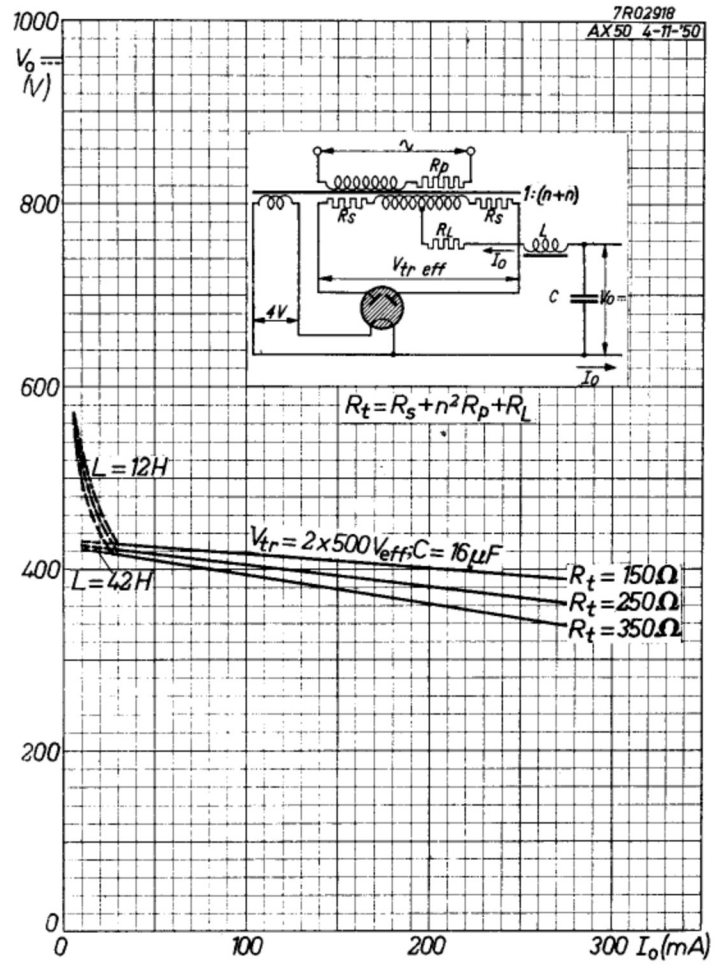
# "Miniwatt"



A



# "Miniwatt" AX50



11.11.1950

B



<b>page</b>	<b>AX50 sheet</b>	<b>date</b>
1	1	1950.11.11
2	1	1953.04.04
3	A	1950.11.11
4	A	1953.04.04
5	B	1950.11.11
6	FP	1999.06.26