



TITRE  
EMBASE DROITE à C.I.

TITLE  
STRAIGHT RECEPTACLE,  
PRINTED CIRCUIT

**R 116 426**

Série SUBGLIS

NORMALISATION

IEC : \_\_\_\_\_  
CECC : \_\_\_\_\_

SPECIFICATIONS

MIL : \_\_\_\_\_

CABLES N.A.

CABLES

CARACTERISTIQUES

Impéd. caract. : 50 ohms : Nominal imp.  
Fréq. d'utilisat. : 0 - 4 GHz : Freq. range  
R.O.S. : / : V.S.W.R.  
Tension tenue : 1 000 V. eff. : Proof. voltage

PROPERTIES

Catégorie climatique : - 65° / + 165° C Climatic range  
Tenue :   
cont. cent. :   
 Axiale avant  
 Axiale 2 sens  
 Rotation  
 Immobil. totale  
 In. cont. motion

CONSTRUCTION

Revêtement c. masse : /  
Revêtement corps : OR  
Revêt. cont. cent. : OR

Masse plating : /  
Body plating : GOLD  
Inner contact : GOLD

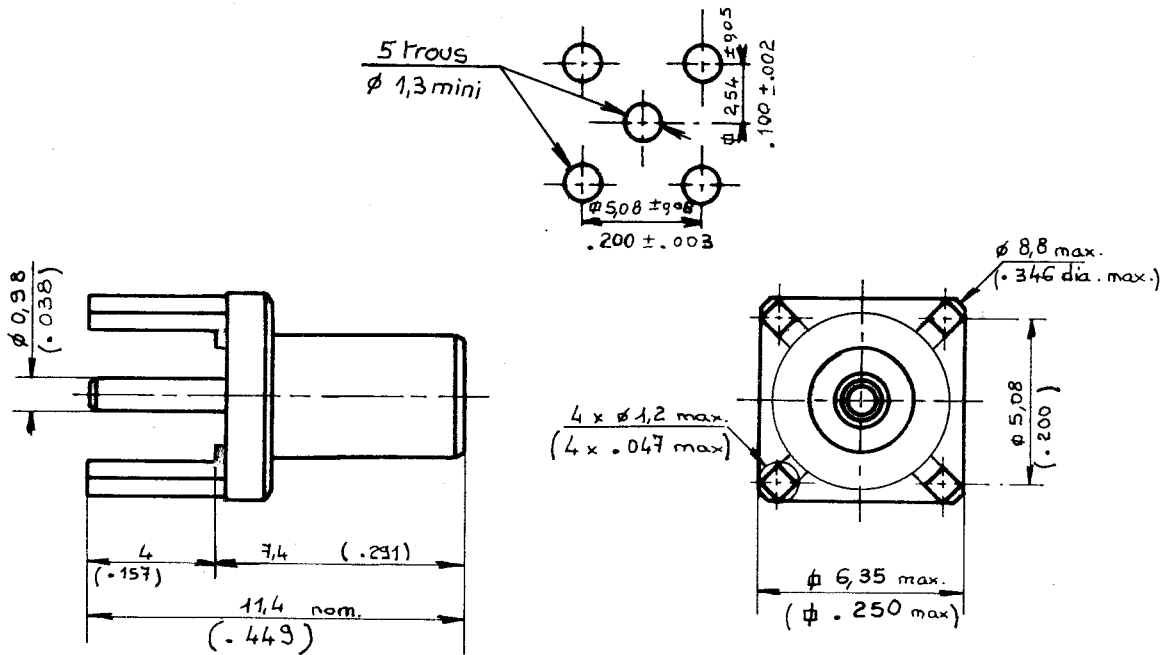
Partie métallique : LAITON  
Partie métal. élast. : /

metalic parts : BRASS  
metalic resilient parts : /

Isolant : PTFE  
Joint : /

Insulator : PTFE  
Gasket : /

Percage panneau



Dimensions en mm

DOSSIER  
D'ETUDE

Dessiné

Vérfié

I.P.

MODIFICATIONS

NOM

PERRIN.Y

DATE

13.10.87

VISA

jus réservés le droit d'apporter toute modification jugée utile.

indicatif. Dans le but constant d'améliorer nos produits

Ces renseignements sont dot

2111 - 8105