



RADIALL
Département COAXIAL

NOTICE TECHNIQUE
TECHNICAL DATA

101, Rue Philibert Hoffmann
Zone Industrielle Ouest
93116 - ROSNY SOUS-BOIS
Téléphone : 854-80-40

TITRE
EMBASE A ECROU ETANCHE DE
PARASSAGE FIXATION ARRIERE

TITLE
BULKHEAD RECEPTACLE MALE
PANEL SEAL REAR MOUNTING

R 331 603
Série _____ - THT 20

NORMALISATION

IEC	_____	_____	_____
CECC	_____	_____	_____

SPECIFICATIONS

MIL	_____	_____	_____
-----	-------	-------	-------

CABLES _____ **CABLES** _____

CARACTERISTIQUES

Impéd. caract.	: 50 Ohms	: Nominal imp.
Fréq. d'utilisat.	: 0 à 1 GHz	: Freq. range
R.O.S.	: /	: V.S.W.R.
Tension tenue	: 10000 V continu	: Proof. voltage

PROPERTIES

Catégorie climatique	: -55°/+125°c	Climatic range
Tenue cont. cent.	: <input type="checkbox"/> Axiale avant <input type="checkbox"/> Axiale 2 sens <input type="checkbox"/> Rotation <input type="checkbox"/> Immobil. totale	In. cont. motion

CONSTRUCTION

Revêtement c. masse	: Nickel
Revêtement corps	: Nickel
Revêt. cont. cent.	: Argent

CONSTRUCTION

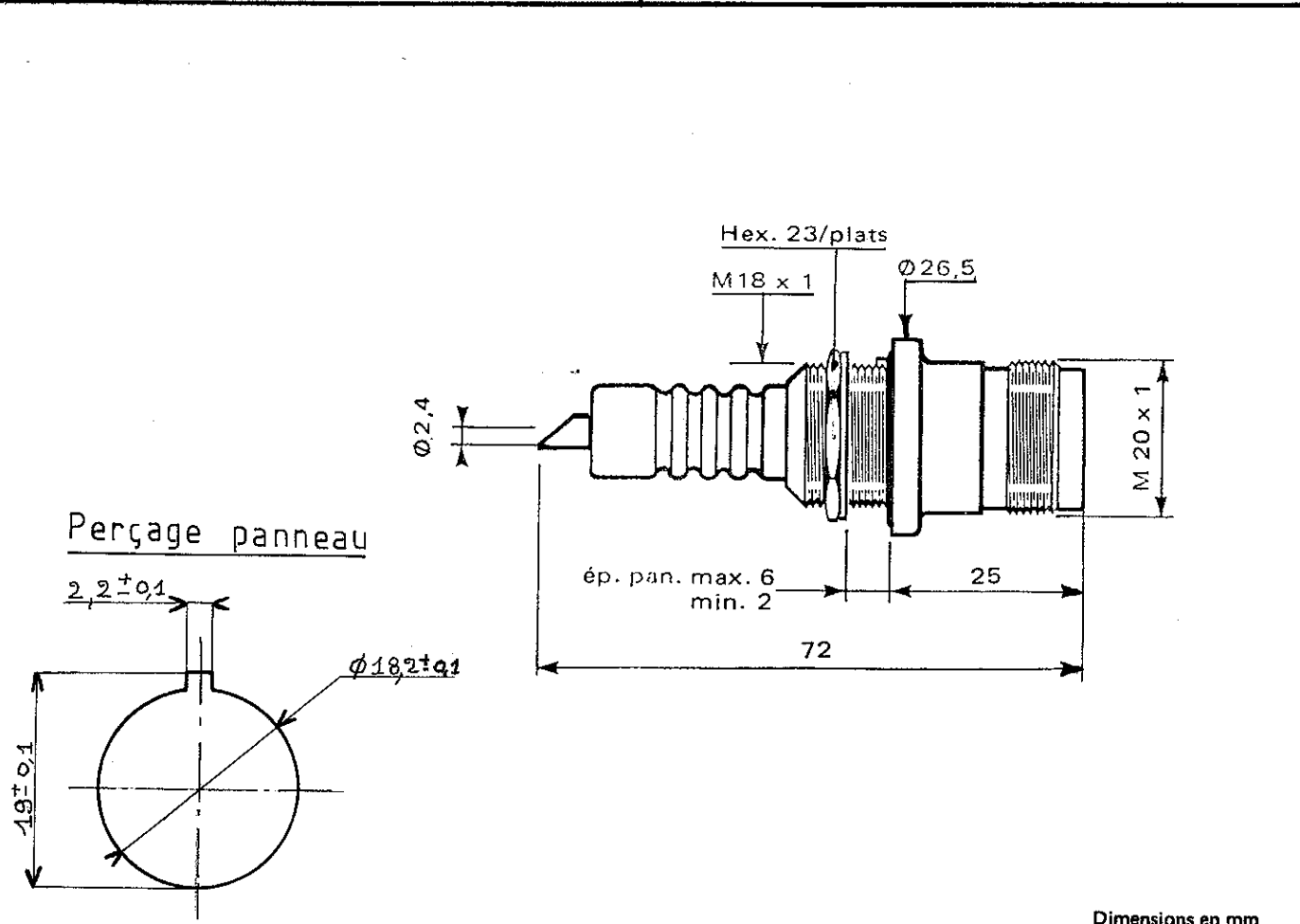
Masse plating	: Nickel
Body plating	: Nickel
Inner contact	: Silver

Partie métallique :
Partie métal. élast. :

metallic parts :
metallic resilient parts :

Isolant : PTFE
Joint : Silicone

Insulator : PTFE
Gasket : Silicon



Dimensions en mm

Ces renseignements sont donnés à titre indicatif. Dans le but constant d'améliorer nos produits, nous nous réservons le droit d'apporter toute modification jugée utile.

R. J.M.C. E.M.B. #

2111 - 8105

DOSSIER D'ETUDE	Dessiné	Vérifié	I.P.	MODIFICATIONS			
	NOM	Fanjat	VIGNARD				
	DATE	08.11.83	03/11/84				
1/1	VISA						