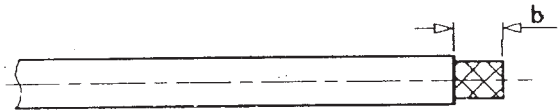


①

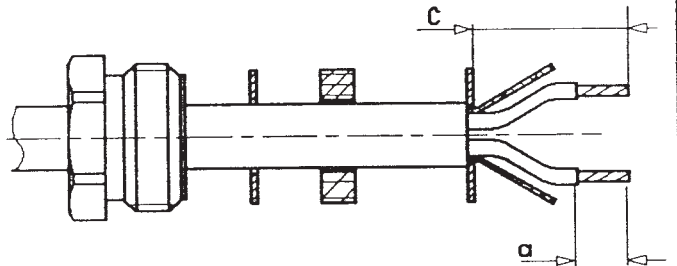
1-1 Denuder la gaine .



Denudage	a	b	c	d	e
mm	4	10	9	-	-

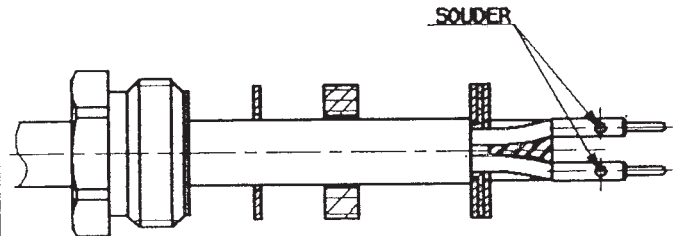
②

- 2-1 Monter Le bouchon arriere, La rondelle grand ϕ et le joint plat sur le cable
- 2-2 Monter la rondelle petit ϕ en butée.
- 2-3 Rabattre et couper la tresse au diamètre extérieur de la rondelle.
- 2-4 Denuder les diélectriques.



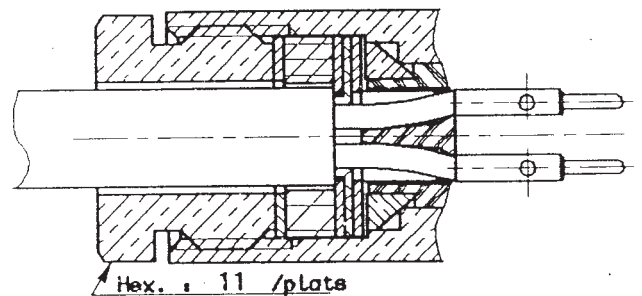
③

- 3-1 Monter la seconde rondelle petit ϕ ainsi que le séparateur. Attention au sens de montage.
- 3-2 Souder les contacts centraux sur les âmes du cable.



④

- 4-1 Visser l'ensemble dans le corps du connecteur .
(couple de serrage recommande 450 Ncm)



IWD	No MODIF	OBJET	VISA	DATE
.
.
.

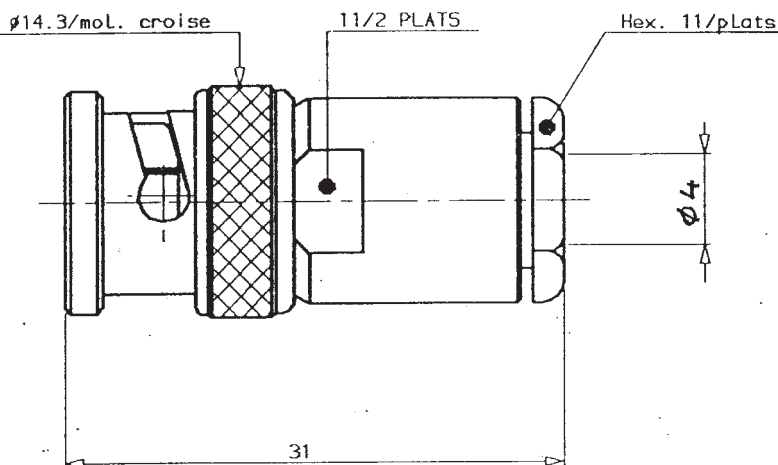
Creation Date 24.1.89

Mise a jour Date _____

Ces renseignements sont donnés à titre indicatif. Dans le but constant d'améliorer nos produits, nous nous réservons le droit d'apporter toutes modifications jugées utiles.



101, Rue Ph. Hoffmann - Z.I. Ouest
93116 ROSNY/S/B015 Cedex (France)
Tel. : (1) 48 54 80 40
Fax : (1) 48 54 83 63
Telex: Radia A 220673 F



CARACTERISTIQUES

IMPEDANCE CARACTERISTIQUE	78 Ω
BANDE DE FREQUENCE	0-500 MHz
TEMPERATURE D'UTILISATION	-40/+100 °C
R.O.S	AD Maxi
PERTES D'INSERTION	AD \sqrt{F} dB Maxi
TENSION DE SERVICE	AD Veff Maxi
TENSION D'ESSAI	1500 Veff mini
RESISTANCE D'ISOLEMENT	5000 Mo mini
HERMETICITE	NA Atm.cm3/s
ETANCHEITE	NA Mpa

NORMALISATION

TENUE DU CABLE EN TRACTION	91 N mini
RETENTION CONTACT CENTRAL	
Axial - sens accouplement	NA N mini
Axial - autre sens	27 N mini
Couple	NA ca.N mini
COUPLE DE SERRAGE RECOMMANDE	
a l'accouplement	NA ca.N
sur panneau	NA cm.N
du presse etoupe	450 cm.N

CONSTRUCTION

COMPOSANTS	MATERIAUX	REVETEMENTS
CORPS	LAITON	NICKEL
CONTACT DE MASSE	LAITON	NICKEL
CONTACT CENTRAL	LAITON	or
ISOLANTS	POLYAMIDE BLANC	-
JOINT	SILICONE	-
-	-	-
-	-	-
-	-	-
-	-	-

IND	No MODIF	OBJET	VISA	DATE
.
.
.

Creation Date 24.1.83

Mise a jour Date

Ces renseignements sont
donnes a titre indicatif. Dans
le but constant d'ameliorer
nos produits, nous nous reser-
vons le droit d'apporter toutes
modifications jugees utiles.



101, Rue Ph. Hoffmann - Z.I. Ouest
93116 ROSNY/S/BOIS Cedex (France)
Tel. : (1) 48 54 80 40
Fax : (1) 48 54 63 63
Telex: Radia A 220673 F