



TITRE
Embase à écrou étanche
à fixation arrière

TITLE
Panel seal bulkead
receptacle rear fixing

R 605 600
Série BR2

NORMALISATION
IEC : _____
CECC : _____

SPECIFICATIONS
MIL : _____

CABLES N.A. **CABLES**

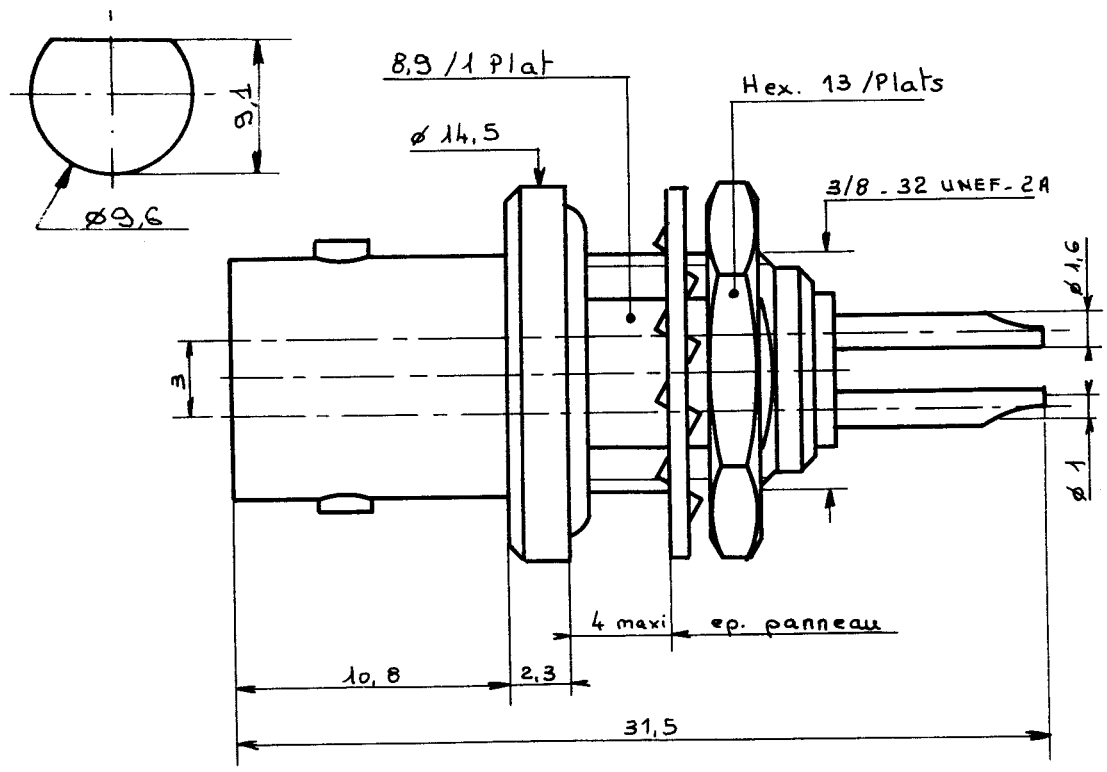
CARACTERISTIQUES
Impéd. caract. : 63 Ω : Nominal imp.
Fréq. d'utilisat. : : Freq. range
R.O.S. : : V.S.W.R.
Tension tenue : 1500 V.eff. : Proof. voltage

PROPERTIES
Catégorie climatique : -40°/+100°C Climatic range
Tenue cont. cent. : Axiale avant
 Axiale 2 sens
 Rotation
 Immobil. totale } In. cont. motion

CONSTRUCTION
Revêtement c. masse :
Revêtement corps : Nickel
Revêt. cont. cent. : argent
Partie métallique : laiton
Partie métal. élast. : bronze
Isolant : polyamide
Joint : silicone

CONSTRUCTION
Masse plating :
Body plating : nickel
Inner contact : silver
metalic parts : brass
metalic resilient parts : bronze
Insulator : polyamide
Gasket : silicon

Perçage panneau



Dimensions en mm

DOSSIER D'ETUDE	Dessiné	Vérfié	I.P.	MODIFICATIONS			
	NOM	BERTHET					
DATE	19.7.90						
VISA							

Ces renseignements sont de nature indicative. Dans le but constant d'améliorer nos produits, nous réservons le droit d'apporter toute modification jugée utile.