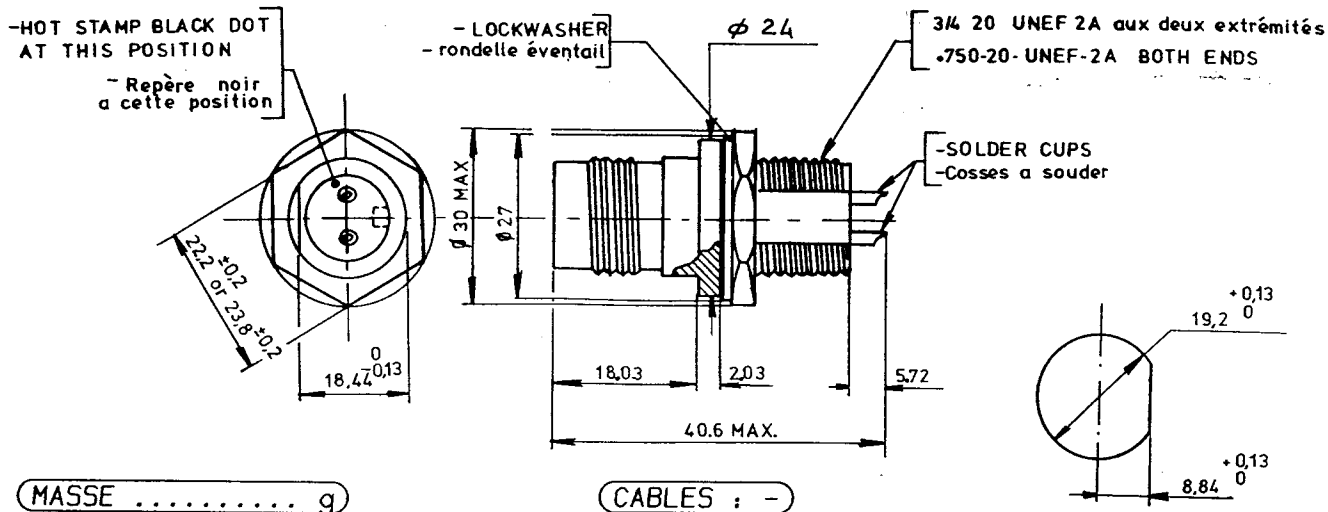


- EMBASE A ECROU A FIXATION ARRIERE



MASSE ..... g

CABLES : -

CARACTERISTIQUES

IMPEDANCE CARACTERISTIQUE \_\_\_\_\_ / \_\_\_\_\_ Ω  
 BANDE DE FREQUENCE 0 à 100 MHz  
 TEMPERATURE D'UTILISATION -40° + 80 °C  
 R.O.S \_\_\_\_\_ / \_\_\_\_\_ Max  
 PERTES D'INSERTION \_\_\_\_\_ / \_\_\_\_\_ dB Max  
 TENSION DE SERVICE \_\_\_\_\_ / \_\_\_\_\_ V<sub>eff</sub>  
 TENSION D'ESSAI 1500 V<sub>eff</sub>  
 RESISTANCE D'ISOLEMENT > 5000 MΩ  
 HERMETICITE \_\_\_\_\_ / \_\_\_\_\_ cm<sup>3</sup>/s  
 ETANCHEITE \_\_\_\_\_ / \_\_\_\_\_ Kg/cm<sup>2</sup>

NORMALISATION

TENUE DU CABLE EN TRACTION \_\_\_\_\_ / \_\_\_\_\_ N Max  
 RETENTION CONTACT CENTRAL  
 Axial - sens accouplement \_\_\_\_\_ N Max  
 Axial - autre sens \_\_\_\_\_ N Max  
 Couple (Max) \_\_\_\_\_ cm.N  
 COUPLE DE SERRAGE RECOMMANDE \_\_\_\_\_ cm.N

CONSTRUCTION

COMPOSANTS	MATERIAUX	REVETEMENTS
CORPS	LAITON	NICKEL
CONTACT CENTRAL	CUPROBERYLLIUM	ARGENT
CONTACT MASSE	LAITON	NICKEL
ISOLANT	POLYSTIRENE	/
JOINT	SILICONE	/

IND	No MODIF	OBJET	VISA	DATE
A		Rayure ø 24	VIGNARD	27-03-92

Creation Date 03.05.90

Ces renseignements sont donnés à titre indicatif. Dans le but constant d'améliorer nos produits, nous nous réservons le droit d'apporter toutes modifications jugées utiles.



101, Rue Ph. Hoffmann - Z.I. Ouest  
 93116 ROSNY/S/BOIS Cedex (France)  
 Tel. : (1) 48 54 80 40  
 Fax : (1) 48 54 63 63  
 Telex: Radia A 220673 F

Use a jour Date -----